







VILLE DE VINCENNES

Médiathèque du Coeur de Ville
98, Rue de Fontenay
94300 Vincennes

Projet : Amélioration des installations de désenfumage existants

| MAITRE D'OUVRAGE | MAITRE D'OEUVRE | BET FLUIDES/ ELECTRICITE |
|--|---|---|
|  VILLE DE VINCENNES VILLE DE VINCENNES 53 bis, Rue de Fontenay 94300 Vincennes |  Opus'Concepts 65B, rue de la République 93160 Noisy-le-Grand contact@opus-concepts.fr <small>OPUS'CONCEPTS MAITRISE D'OEUVRE ENGINEERING</small> | |
| BUREAU DE CONTROLE | ARCHITECTE CONCEPTION | COORDINATEUR S.S.I. |
| | |  Opus'Concepts 65B, rue de la République 93160 Noisy-le-Grand contact@opus-concepts.fr <small>OPUS'CONCEPTS MAITRISE D'OEUVRE ENGINEERING</small> |
| O.P.C. | COORDONATEUR S.P.S. | ENTREPRISE |
| | | |

| IND. | DATE | DESSINE PAR | APPROUVE PAR | OBJET DE L'EMISSION |
|------|------------|-------------|--------------|---------------------------|
| | | | | |
| | | | | |
| | | | | |
| | | | | |
| | | | | |
| | | | | |
| | | | | |
| | | | | |
| | | | | |
| A | 30/03/2026 | EM | SV | Etablissement du document |

| EMETTEUR DU DOCUMENT | TITRE : | | | | | |
|--|--|----------------------------|---------------|-------------|---------------------|-------------|
|  BET OPUS'CONCEPTS <small>OPUS'CONCEPTS MAITRISE D'OEUVRE ENGINEERING</small> | SCHEMA UNIFILAIRE TABLEAU GENERAL DE SECURITE | | | | | |
| Dessine par : EM | Approuve par : SV | Date Création : 30/03/2026 | Echelle : @A4 | Fichier : - | | |
| N° d'affaire : 252427-301 | | | | | | |
| DCE PHASE | ELE LOT | TZ ZONE | SS1 NIVEAU | SCH TYPE | ELE02 N° D'ORDRE | A INDICE |

0

1

2

3

4

5

6

7

8

| FOLIO | DESIGNATION | INDICE |
|-------|----------------------|--------|
| A | PAGE DE GARDE | A |
| B | SOMMAIRE | A |
| C | GENERALITES | A |
| 001 | ARRIVEE ARMOIRE | A |
| 002 | DISTRIBUTION | A |
| 003 | DISTRIBUTION | A |
| 004 | DISTRIBUTION | A |
| 100 | ARRET D'URGENCE | A |
| 400 | PRINCIPE DE COMPTAGE | A |



Opus Concepts
65B, rue de la République
93160 Noisy-le-Grand

TABLEAU GENERAL DE SECURITE

SOMMAIRE

N° SCHEMAS

ELE02

INDICE

A

FOLIO

B

FICHER: Schéma Unifilaire TGS.dwg

CHOIX DU TYPE DE TABLEAU

MOSE DE POSE AU SOL MURAL AUTRE :

TYPE CLASSE 2 MONOBLOC COLONNE MODULAIRE

PRISMA P PRISMA G AUTRE :

FORMES (CEI 61439-1)

FORME 1 FORME 2 FORME 3 FORME 4 IS : 211

DEGRE DE PROTECTION DE L'ENVELOPPE

IP MINI : IP ENVELOPPE : IK : 20%

CONSTITUTION GENERALE DE L'ARMOIRE OU COFFRET

EXTENSION FUTURE NON OUI DROITE GAUCHE ...

GAINES A CABLES NON OUI DROITE GAUCHE CENTRALE

FERMETURE AVANT PORTE PLASTRONS PLASTRONS SANS PORTE

PORTE TRANSPARENTE PORTE PLEINE ...

FERMETURE ARRIERE NON AVEC FOND PANNEAUX PORTE

FERMETURE DES PORTES SANS CLE AVEC CLE NUMERO 405 AVEC CLE TRIANGLE

LIBRE CHARNIERE DROITE CHARNIERE GAUCHE

COULEUR TOLERIE STANDARD RAL : ...

ARMOIRE AVEC SOCLE NON OUI ...

FOURNITURE PATTES DE FIXATION MURALES NON OUI

PRISE EN COMPTE DE LA THERMOGRAPHIE SANS DEMONTAGE NON OUI

CONDITIONS GENERALES D'INSTALLATION

TABEAU INSTALLE EN:

EXTERIEUR SOUS ABRI SOUS /SOL LOCAL TECHNIQUE

GAINES TECHNIQUE BUREAU CIRCULATION ZONE PUBLIC

INDEPENDANT DOUBLE FACE CONTRE UN MUR DANS UN COIN A GAUCHE DANS UN COIN A DROITE

DEGAGE SUR 3 COTES AUTRE :

LOCAL OU GAINES TECHNIQUE FERME A CLE OU CARRE OUI NON

VOLUME DISPONIBLE POUR INTEGRATION TABLEAU

LIBRE SI NON

Hauteur : Largeur : Profondeur :

DISTANCE LIBRE A GARDER DEVANT LA PROTECTION GENERALE DU TABLEAU

Distance : 1000 mm ECLISSAGE AVANT ECLISSAGE ARRIERE

TABEAU A LIVRER DESACCUPLE NON OUI

CONDITIONS DE FABRICATION

ERGONOMIE

COUPURE GENERALE PAR POIGNEE NON SI OUI EN FACADE GAUCHE DROITE

COUPURE GENERALE PAR AU NON SI OUI EN FACADE EXTERIEUR

PRINCIPE DE DISTRIBUTION

FIL A FIL SOUS GOULOTTE FIL A FIL SOUS BRACELET A DEFINIR PAR REPARTITEUR CONNECTABLE SOUS TENSION

MULTICLIP OU EQUIVALENT AUXIGAINES TORON PEIGNE

JEU DE BARRES DE MEME SECTION SUR TOUTE SA LONGUEUR

EQUIPEMENT INTERIEUR

AVEC ECLAIRAGE PAR DETECTEUR PAR INTER PAR CONTACT DE PORTE

AVEC PRISE DE COURANT STATIQUE FORCE CLIMATISE

AVEC REFROIDISSEMENT STATIQUE FORCE CLIMATISE

AVEC POCHE A PLAN AUTRE :

Sources Normales (N), Secours (S) et Remplacement (R)

| TGBT (N) | Groupe Electrogène (S) | | |
|-------------------------|-------------------------|------------|------------|
| Ik3 max : 34.29 kA | Ik3 max : 3.12 kA | Ik3 max : | Ik3 max : |
| Ik1 max : 29.70 kA | Ik1 max : 3.50 kA | Ik1 max : | Ik1 max : |
| ΔU : 0.49% | ΔU : 0.36% | ΔU : | ΔU : |
| S.L.T. : TNC-S | S.L.T. : TNC-S | S.L.T. : | S.L.T. : |
| Tensions : 230 / 400V | Tensions : 230 / 400V | Tensions : | Tensions : |
| THDI : 15% < THDI < 33% | THDI : 15% < THDI < 33% | THDI : | THDI : |

FILIERE

COULEUR FILIERE DE PUISSANCE PAR COULEUR OU REPERE

COULEUR OU BAGAGE NEUTRE PHASE 1 PHASE 2 PHASE 3

BLEU CLAIR GRIS NOIR MARRON

FILIERE EN HO7VK

COULEUR FILIERE DE COMMANDE

COULEUR 24V 48V 230V TCDE BAES EXTERNE

VIOLET BLEU FONCE ROUGE BLANC ORANGE

FILIERE EN HO7VK

TYPES DE REPERES FILIERE

| | | |
|--|--|--|
| Repérage suivant couleur filerie | | |
| Repérage suivant schéma | | |
| Bague ouverte type CAB3 couleurs normalisées | | |
| Repere individuel blanc sous bague transparente | | |
| Etiquette individuelle blanche sous bague transparente | | |
| Autre | | |

PUISSANCE COMMANDE

REPERAGE APPAREILLAGE

| INDICATIONS A PORTER SUR LE REPERAGE | LOCALISATION | Gravoply | | | | Fond | | | Ecriture | | | Détrompage | | Plaque de firme | | Etiquette de désignation de l'armoire Fond Blanc Ecriture Noire | |
|--------------------------------------|---------------|-------------------------------------|--------|--------|------|-------------------------------------|------|-------|----------|-------|-------------------------------------|------------|---------|-----------------|--------|---|------------------|
| | | Collé | Riveté | Papier | DYMO | Blanc | Noir | Rouge | Blanche | Noire | Rouge | Couleur | Chiffre | Lettre | Client | | Taboulier |
| Repère | Sur appareils | <input checked="" type="checkbox"/> | | | | <input checked="" type="checkbox"/> | | | | | <input checked="" type="checkbox"/> | | | | | | REPERE |
| Désignation | Sur goulottes | | | | | | | | | | | | | | | | DESIGNATION |
| Désignation | Sur plastrons | <input checked="" type="checkbox"/> | | | | | | | | | <input checked="" type="checkbox"/> | | | | | | REGIME DE NEUTRE |
| Désignation | Ext. façade | | | | | | | | | | | | | | | | TENSION |
| Repère | Int. façade | <input checked="" type="checkbox"/> | | | | <input checked="" type="checkbox"/> | | | | | <input checked="" type="checkbox"/> | | | | | | IK3 |
| | | | | | | | | | | | | | | | | | IK1 |
| | | | | | | | | | | | | | | | | | ALIMENTEE DEPUIS |
| | | | | | | | | | | | | | | | | | DEPART AMONT |

MODE DE RACCORDEMENT

| TYPE DE CABLES | Pénétration des câbles | | | | Bornier automatique <input checked="" type="checkbox"/> Bornier à vis | | | | | | | | BORNERS | | | | | | | | |
|-------------------|-------------------------------------|-------------------------------------|-------------------------------------|-------------------------------------|---|-------------------------------------|-------------------------------------|-------------------------------------|-------------------------------------|-------------------------------------|-------------------------------------|-------------------------------------|-------------------------------------|-------------------------------------|-------------------------------------|-------------------------------------|-------------------------------------|-------------------------------------|-------------------------------------|-------------------------------------|-------------------------------------|
| | Haut | Bas | Gaine à câbles | | Plaque passe câbles | Plaque à tête IP55 | Presses étoupes IP66 | | Haut | Bas | Gaine à câbles | Direct sur appareil | | Direct > 16mm² | Bornes à coupure | Bornes double étage | Bornier élargi | Bornier incliné 45° | Barre de terre | Bornes de terre | |
| Arrivée Puissance | <input checked="" type="checkbox"/> | <input checked="" type="checkbox"/> | <input checked="" type="checkbox"/> | <input checked="" type="checkbox"/> | <input checked="" type="checkbox"/> | <input checked="" type="checkbox"/> | <input checked="" type="checkbox"/> | <input checked="" type="checkbox"/> | <input checked="" type="checkbox"/> | <input checked="" type="checkbox"/> | <input checked="" type="checkbox"/> | <input checked="" type="checkbox"/> | <input checked="" type="checkbox"/> | <input checked="" type="checkbox"/> | <input checked="" type="checkbox"/> | <input checked="" type="checkbox"/> | <input checked="" type="checkbox"/> | <input checked="" type="checkbox"/> | <input checked="" type="checkbox"/> | <input checked="" type="checkbox"/> | <input checked="" type="checkbox"/> |
| Départ Puissance | <input checked="" type="checkbox"/> | <input checked="" type="checkbox"/> | <input checked="" type="checkbox"/> | <input checked="" type="checkbox"/> | <input checked="" type="checkbox"/> | <input checked="" type="checkbox"/> | <input checked="" type="checkbox"/> | <input checked="" type="checkbox"/> | <input checked="" type="checkbox"/> | <input checked="" type="checkbox"/> | <input checked="" type="checkbox"/> | <input checked="" type="checkbox"/> | <input checked="" type="checkbox"/> | <input checked="" type="checkbox"/> | <input checked="" type="checkbox"/> | <input checked="" type="checkbox"/> | <input checked="" type="checkbox"/> | <input checked="" type="checkbox"/> | <input checked="" type="checkbox"/> | <input checked="" type="checkbox"/> | <input checked="" type="checkbox"/> |
| Commande | <input checked="" type="checkbox"/> | <input checked="" type="checkbox"/> | <input checked="" type="checkbox"/> | <input checked="" type="checkbox"/> | <input checked="" type="checkbox"/> | <input checked="" type="checkbox"/> | <input checked="" type="checkbox"/> | <input checked="" type="checkbox"/> | <input checked="" type="checkbox"/> | <input checked="" type="checkbox"/> | <input checked="" type="checkbox"/> | <input checked="" type="checkbox"/> | <input checked="" type="checkbox"/> | <input checked="" type="checkbox"/> | <input checked="" type="checkbox"/> | <input checked="" type="checkbox"/> | <input checked="" type="checkbox"/> | <input checked="" type="checkbox"/> | <input checked="" type="checkbox"/> | <input checked="" type="checkbox"/> | <input checked="" type="checkbox"/> |

COULEUR DES BORNERS

Gris XP

Vert/Jaune Protection Electrique

Orange XGTB / XGTC

Rouge XSSI

Bleu XOF / XSD / XAU / XCPT

BORNERS VIKING OU EQUIVALENT



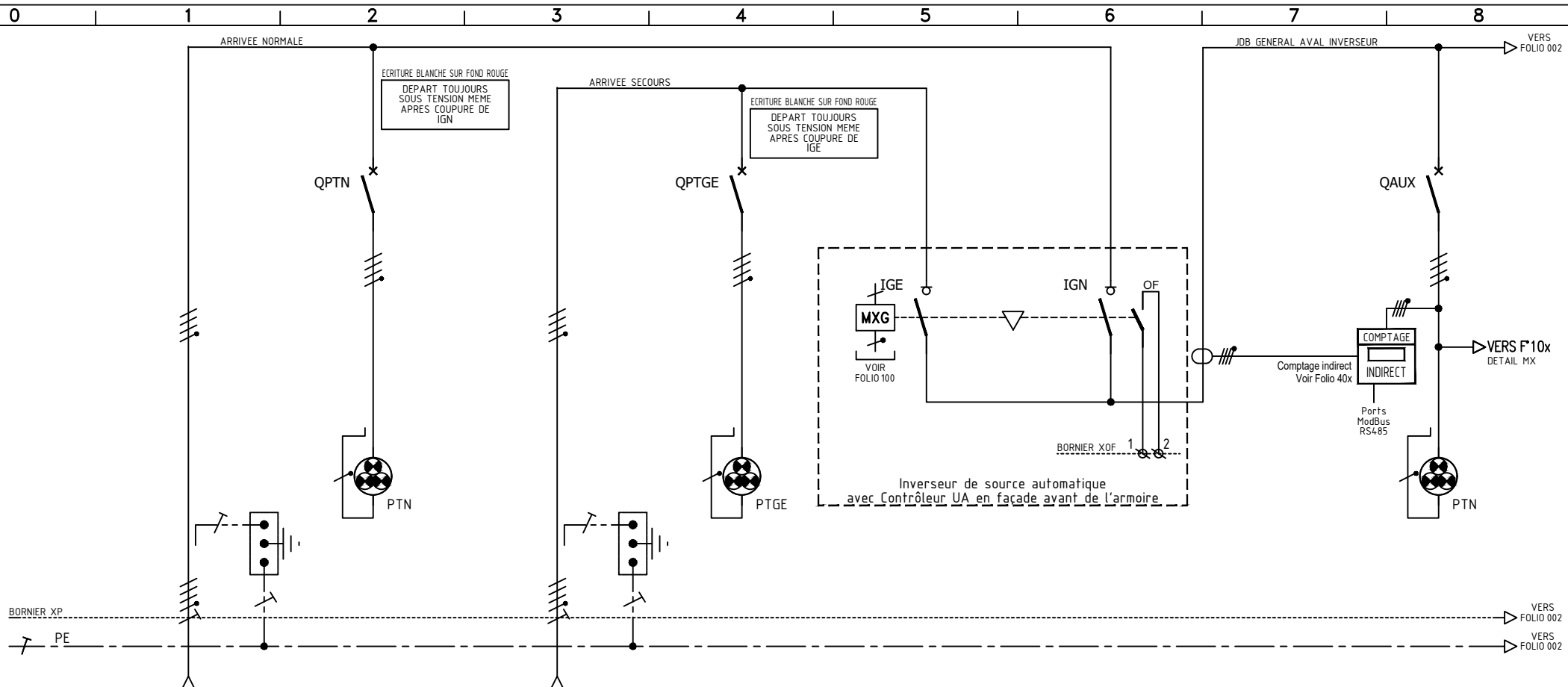
Opus Concepts
65B, rue de la République
93160 Noisy-le-Grand

TABLEAU GENERAL DE SECURITE

GENERALITES

| | |
|------------|---|
| N° SCHEMAS | |
| ELE02 | |
| INDICE | A |
| FOLIO | C |

FICHER:Schéma Unifilaire TGS.dwg



| REPERE DE CABLE | | INFO BORNIER | | | | | | | | | | | | | | | | | | | | | | |
|-------------------------------------|----------------------------|---------------|--------|--|--|---|--|---|---------------|--|--|---|--|---|--|---|--|----|--|-----|--|------|--|--|
| DESIGNATION | DESIGNATION | | | Arrivée Normale depuis TGBT Départ Q6 NSX400N µ2.3 400A 4P4D | | Protection Présence Tension Source Normale | | Arrivée Normale depuis Groupe Electrogène Départ NSX400F µ2.3 400A 4P4D | | Protection Présence Tension Source Remplacement | | Inverseur de source Automatique Arrivée Source Secours Groupe Electrogène | | Inverseur de source Automatique Arrivée Source Normale TGBT | | Protection Présence Tension + Comptage Armoire + Commande Armoire | | | | | | | | |
| | Nbr | Conso. | Phases | | | | | | | | | | | | | | | | | | | | | |
| Prot. Coupure | ICU(kA) | | | | | NG125L | | 200kVA | | IDT40T | | NSX400NA | | NSX400NA | | NG125L | | | | | | | | |
| Type Protection | | | | | | Courbe C | | | | Courbe C | | | | | | Courbe C | | | | | | | | |
| Type Déclencheur | | | | | | | | | | | | | | | | | | | | | | | | |
| Type Différentiel | | | | | | | | | | | | | | | | | | | | | | | | |
| Calibre (A) | Pôles | | | 10A | | 4P4D | | 10A | | 4P3D | | 400A | | 4P | | 400A | | 4P | | 10A | | 4P4D | | |
| Régl. thermiques (Ir-Io) | 294.4 A | | | | | | | 294.4 A | | | | | | | | | | | | | | | | |
| Régl. magnétique (I _{sd}) | 294.4 A | | | | | | | 588.8 A | | | | | | | | | | | | | | | | |
| Longueur (m) | 10m | | | | | | | 15m | | | | | | | | | | | | | | | | |
| Câble | 4x24.0+1x95mm ² | | | | | | | 4x95+1x50mm ² | | | | | | | | | | | | | | | | |
| Neutre | | | | | | | | | | | | | | | | | | | | | | | | |
| PE ou PEN | Diff. IΔn | PE | | | | | | | PE | | | | | | | | | | | | | | | |
| Type Câble | Temp. tΔn | Cuivre CR1-C1 | | | | | | | Cuivre CR1-C1 | | | | | | | | | | | | | | | |
| NOM | | | | | | | | | | | | | | | | | | | | | | | | |
| DATE | | | | | | | | | | | | | | | | | | | | | | | | |



Opus Concepts
65B, rue de la République
93160 Noisy-le-Grand

FICHER: Schéma Unifilaire TGS.dwg

TABLEAU GENERAL DE SECURITE

ARRIVEE ARMOIRE

N° SCHEMAS

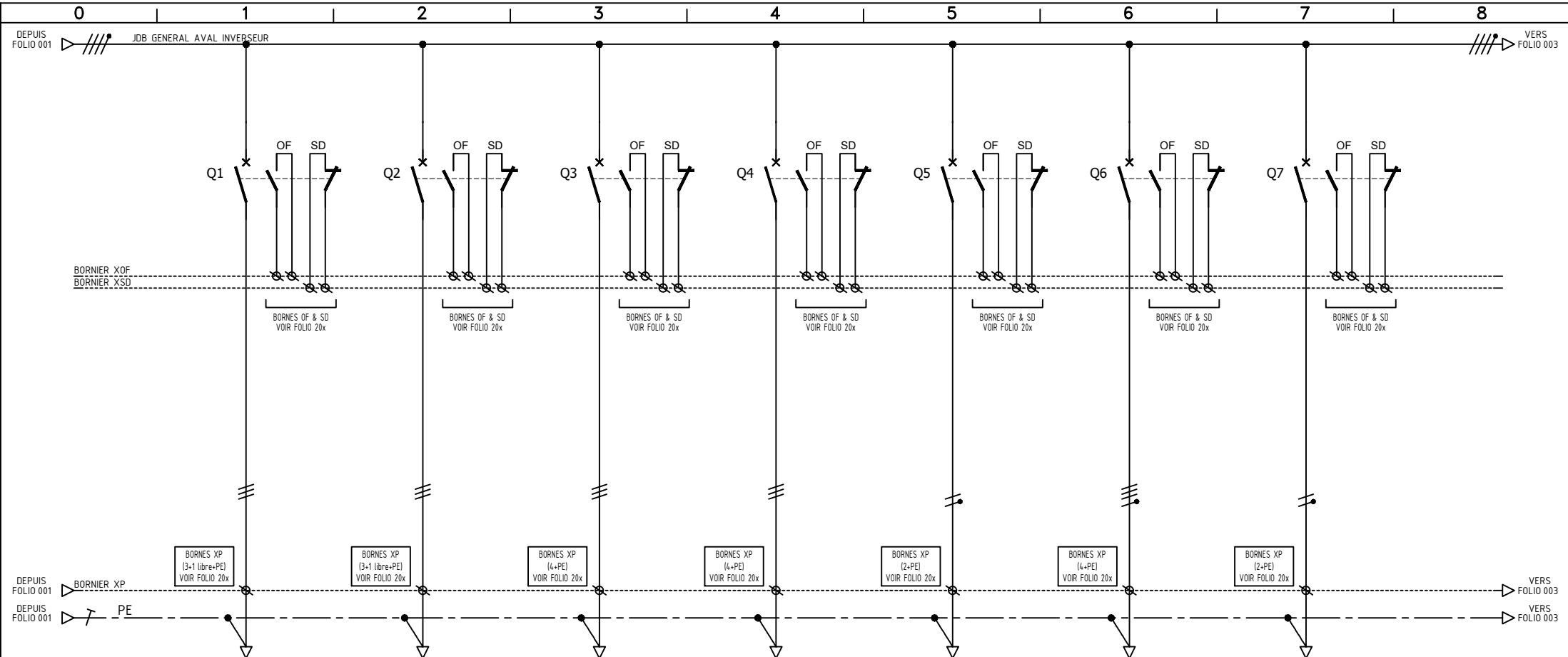
ELE02

INDICE

A

FOLIO

001

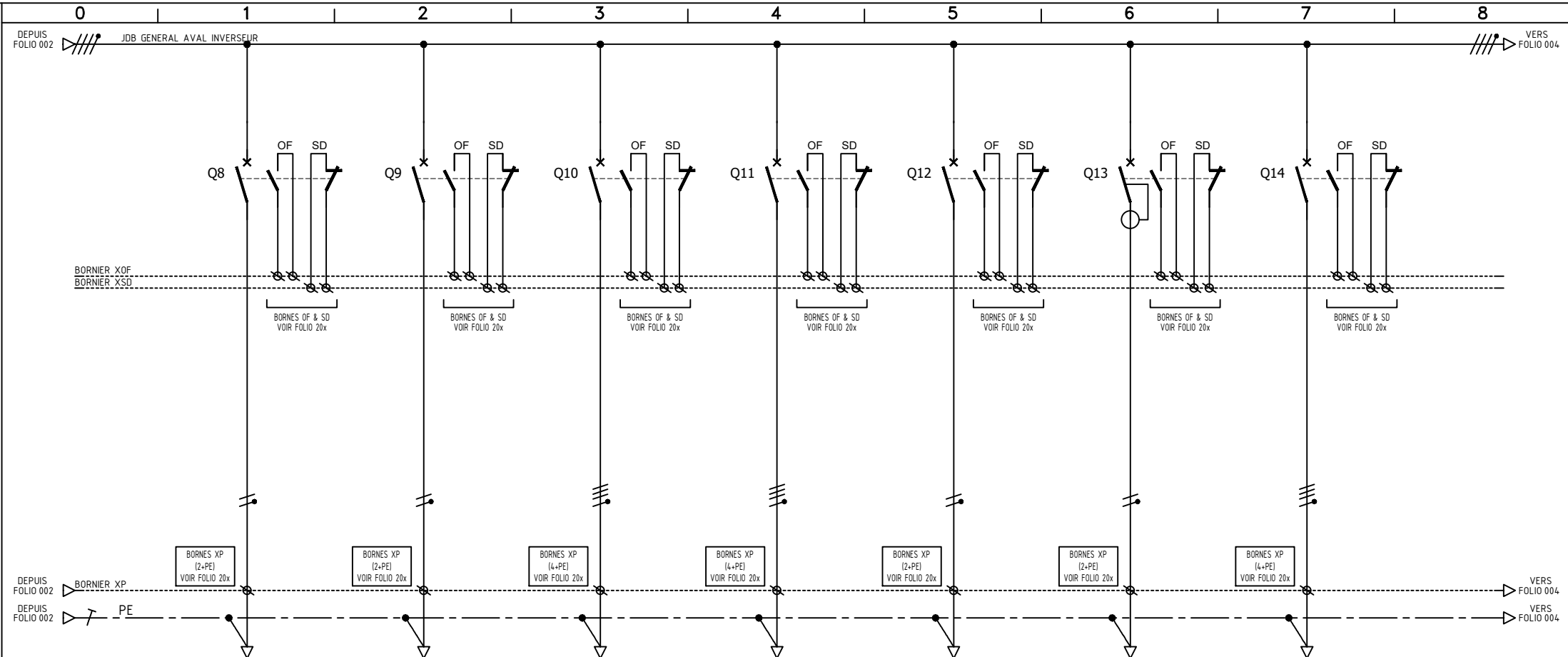


| REPERE DE CABLE | | INFO BORNIER | | | | | | | | | | | | | | | | | | | | | | | | | |
|--------------------------|-------------|----------------|--------|--|---------------|----------------|--|---------------|--|--|--|------|--|--|------|---|------|-----|---------------------------------|---------------|-------|---|---------------|-------|--|---------------|-------|
| DESIGNATION | DESIGNATION | | | Alimentation Armoire Désenfumage LT04 Toiture-Terrasse | | | Alimentation Armoire Désenfumage LT05 Toiture-Terrasse | | | Alimentation Moteur de Désenfumage DE08 Toiture-Terrasse | | | Alimentation Moteur de Désenfumage DE06 Toiture-Terrasse | | | Alimentation Clapet AES Désenfumage Circulation Studios R+3 | | | Alimentation Ascenseurs n°2 & 3 | | | Alimentation Système de Sécurité Incendie | | | | | |
| | Nbr | Conso. | Phases | | | | | | | | | | | | | | | | | | | | | | | | |
| Prot. Coupure | ICU(KA) | NSX160F | | | | NSX160F | | | | | | | | | | | | | | | | | | | | | |
| Type Protection | | | | | | | | | | | | | | | | | | | | | | | | | | | |
| Type Déclencheur | | Micrologiq 2.2 | | | | Micrologiq 2.2 | | | | | | | | | | | | | | | | | | | | | |
| Type Différentiel | | | | | | | | | | | | | | | | | | | | | | | | | | | |
| Calibre (A) | Pôles | 160A | | 3P3D | 160A | | 3P3D | 100A | | 80A | | 3P3D | 50A | | 45A | | 3P3D | 16A | | 2P2D | 16A | | 2P2D | 16A | | 2P2D | |
| Régl. thermiques (Ir-Io) | | 100A | | | 150A | | | 400A | | | | | 400A | | 450A | | | | | | | | | | | | |
| Régl. magnétique (Isd) | | 400A | | | 450A | | | 400A | | | | | 450A | | | | | | | | | | | | | | |
| Longueur (m) | | 95ml | | | 115ml | | | 115ml | | | | | 125ml | | | | | | | | 100ml | | | 100ml | | | 100ml |
| Câble | | 5G50 | | | 5G50 | | | 4G25 | | | | | 3G2.5 | | | | | | | 3G2.5 | | | 3G2.5 | | | 3G2.5 | |
| Neutre | | | | | | | | | | | | | | | | | | | | | | | | | | | |
| PE ou PEN | Diff. IΔn | PE | | | PE | | | PE | | | | | PE | | | | | | | PE | | | PE | | | PE | |
| Type Câble | Temp. tΔn | Cuivre CR1-C1 | | | Cuivre CR1-C1 | | | Cuivre CR1-C1 | | | | | Cuivre CR1-C1 | | | | | | | Cuivre CR1-C1 | | | Cuivre CR1-C1 | | | Cuivre CR1-C1 | |
| NOM | | | | | | | | | | | | | | | | | | | | | | | | | | | |
| DATE | | | | | | | | | | | | | | | | | | | | | | | | | | | |



Opus'Concepts
65B, rue de la République
93160 Noisy-le-Grand

| | | | |
|--|---|------------|-----|
| <h1>TABLEAU GENERAL DE SECURITE</h1> <h2>DISTRIBUTION</h2> | | N° SCHEMAS | |
| | | ELE02 | |
| INDICE | A | FOLIO | 002 |



| REPERE DE CABLE | | INFO BORNIER | | | | | | | | | | | | | | |
|--|-------------|---------------|---------------------------------------|------|----------------------|------|--------------------------------|--------|--------------------------------|--------|-----------------|------|-------------------------|------|---|------|
| DESIGNATION | DESIGNATION | | Alimentation Sonorisation de Sécurité | | Alimentation Autocom | | Alimentation Elévateur PMR R+2 | | Alimentation Elévateur PMR R+3 | | Eclairage Poste | | Prises de courant Poste | | Alimentation Climatisation Local Onduleur | |
| | Nbr | Conso. | Phases | | | | | 1.50kw | | 1.50kw | | | | | | |
| Prot. Coupure | ICU(ka) | | NG125L | | NG125L | | NG125L | | NG125L | | NG125L | | NG125L | | NG125L | |
| Type Protection | Courbe C | | Courbe C | | Courbe C | | Courbe C | | Courbe C | | Courbe C | | Courbe C | | Courbe C | |
| Type Déclencheur | | | | | | | | | | | | | | | | |
| Type Différentiel | | | | | | | | | | | | | Type AC | | | |
| Calibre (A) | Pôles | | 16A | 2P2D | 16A | 2P2D | 16A | 2P2D | 16A | 2P2D | 16A | 2P2D | 16A | 2P2D | 16A | 2P2D |
| Régl. thermiques (I _r -I _o) | | | | | | | | | | | | | | | | |
| Régl. magnétique (I _{sd}) | | | | | | | | | | | | | | | | |
| Longueur (m) | | | 100ml | | 70ml | | 90ml | | 100ml | | | | | 25ml | | |
| Câble | | | 3G2.5 | | 3G2.5 | | 3G2.5 | | 3G2.5 | | 3G2.5 | | 3G2.5 | | 3G2.5 | |
| Neutre | | | | | | | | | | | | | | | | |
| PE ou PEN | Diff. IΔn | PE | | | PE | | PE | | PE | | PE | | 30mA | | PE | |
| Type Câble | Temp. tΔn | Cuivre CR1-C1 | | | Cuivre CR1-C1 | | Cuivre CR1-C1 | | Cuivre CR1-C1 | | Cuivre U1000R2V | | 30mA | | Cuivre CR1-C1 | |
| NOM | | | | | | | | | | | | | | | | |
| DATE | | | | | | | | | | | | | | | | |



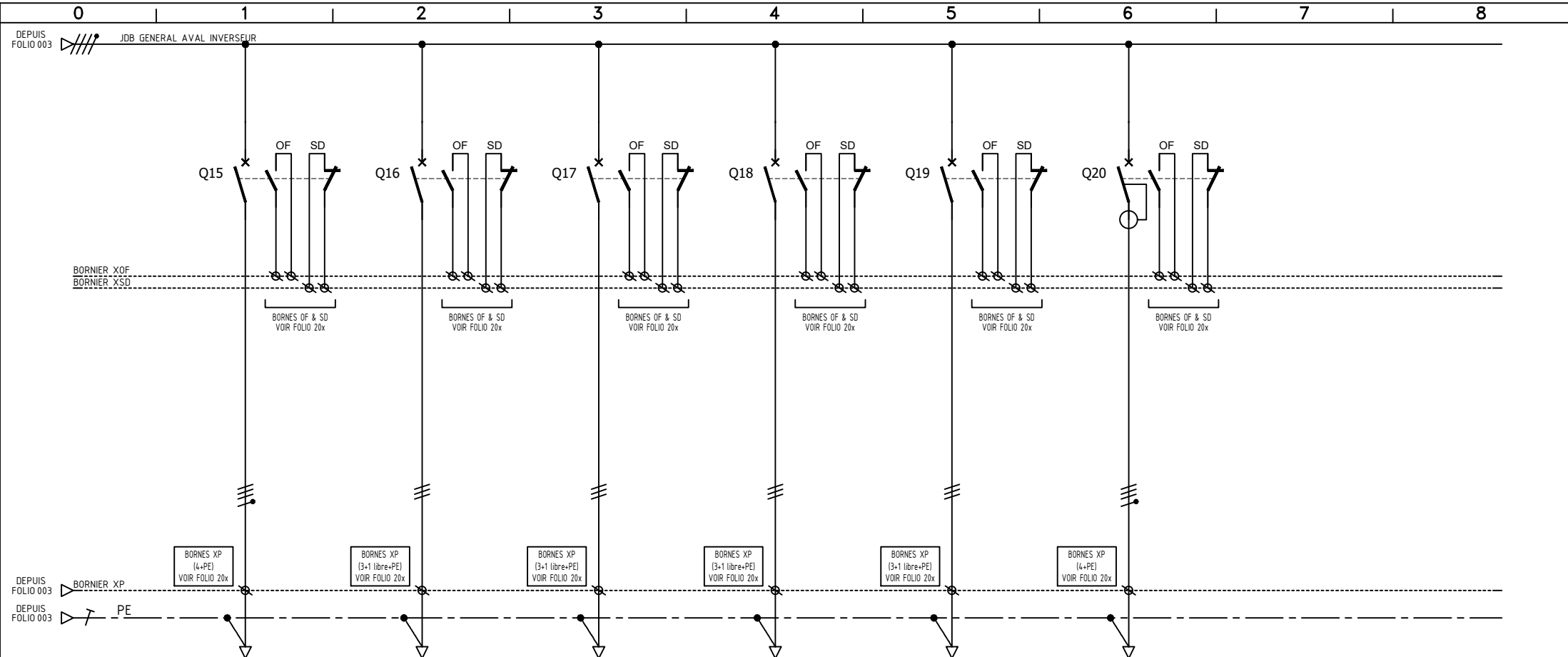
Opus'Concepts
65B, rue de la République
93160 Noisy-le-Grand

TABLEAU GENERAL DE SECURITE

DISTRIBUTION

FICHIER:Schéma Unifilaire TGS.dwg

| | |
|------------|-----|
| N° SCHEMAS | |
| ELE02 | |
| INDICE | A |
| FOLIO | 003 |



| REPERE DE CABLE | | INFO BORNIER | | | | | | | | | | | | | | | | | | |
|--------------------------|---|--------------|---------------|---|--|---------------|---|--|---------------|--|--|---------------|---|--|---------------|-----------------------------|--|-----|------|--|
| DESIGNATION | Alimentation Auxiliaires Groupe Electrogène | | | Alimentation Moteur de Désenfumage ASD 03 | | | Alimentation Moteur de Désenfumage ASD 01 | | | Alimentation Moteur de Désenfumage Salle Polyvalente LT SS 101 | | | Alimentation Moteur de Désenfumage Sous-Sol LT SS 146 | | | Alimentation Onduleur 30kVA | | | | |
| | Nbr | Conso. | Phases | 9kW | | | 5.5kW | | | 5.5kW | | | 3kW | | | 30kVA | | | | |
| Prot. Coupure | ICU(KA) | | | NSX100F MA50 | | | NG125LMA | | | NG125LMA | | | NG125LMA | | | NG125L | | | | |
| Type Protection | Courbe C | | | Disj. Moteur | | | Disj. Moteur | | | Disj. Moteur | | | Disj. Moteur | | | Courbe C | | | | |
| Type Déclencheur | | | | | | | | | | | | | | | | | | | | |
| Type Différentiel | | | | | | | | | | | | | | | | Type AC | | | | |
| Calibre (A) | Pôles | | 16A | 2P2D | | 50A | 3P3D | | 25A | 3P3D | | 25A | 3P3D | | 10A | 3P3D | | 50A | 4P4D | |
| Régl. thermiques (Ir-Io) | | | | 50A | | | | | | | | | | | | | | | | |
| Régl. magnétique (Isd) | | | | 300A | | | | | | | | | | | | | | | | |
| Longueur (m) | 25ml | | | 100ml | | | 100ml | | | 100ml | | | 100ml | | | 50ml | | | | |
| Câble | 3G2.5 | | | 4G6 | | | 4G6 | | | 4G6 | | | 4G2.5 | | | 5G16 | | | | |
| Neutre | | | | | | | | | | | | | | | | | | | | |
| PE ou PEN | Diff. IΔn | PE | | | | PE | | | PE | | | PE | | | PE | | | | | |
| Type Câble | Temp. tΔn | Temp. tΔn | Cuivre CR1-C1 | | | Cuivre CR1-C1 | | | Cuivre CR1-C1 | | | Cuivre CR1-C1 | | | Cuivre CR1-C1 | | | | | |
| | | | | | | | | | | | | | | | 300mA | | | | | |
| NOM | | | | | | | | | | | | | | | | | | | | |
| DATE | | | | | | | | | | | | | | | | | | | | |



Opus'Concepts
65B, rue de la République
93160 Noisy-le-Grand

TABLEAU GENERAL DE SECURITE

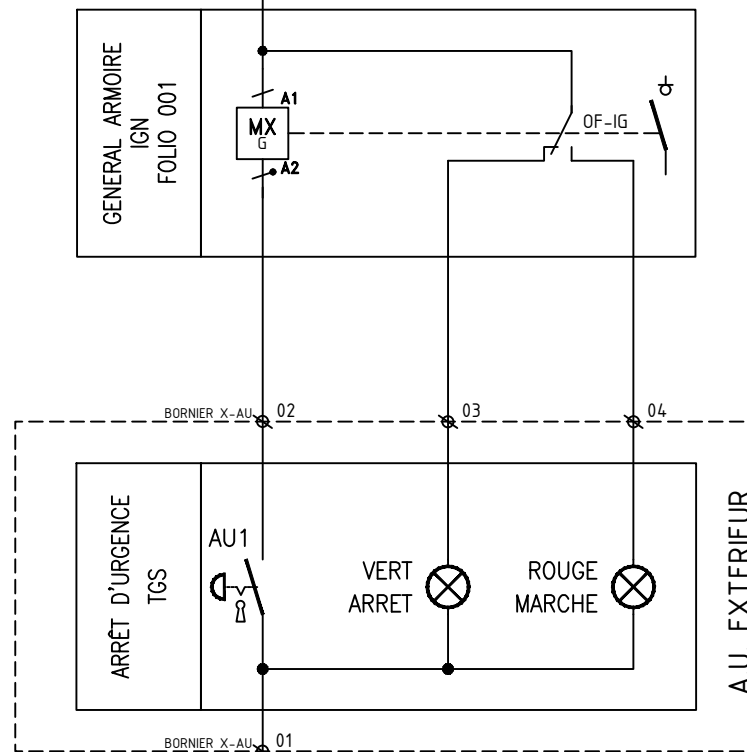
DISTRIBUTION

FICHER: Schéma Unifilaire TGS.dwg

| | |
|------------|-----|
| N° SCHEMAS | |
| ELE02 | |
| INDICE | A |
| FOLIO | 004 |

DEPUIS
FOLIO 001
QAUX

230V~
ORANGE



DEPUIS
FOLIO 001
QAUX

0V~
ORANGE



Opus Concepts
65B, rue de la République
93160 Noisy-le-Grand

TABLEAU GENERAL DE SECURITE

ARRET D'URGENCE

N° SCHEMAS

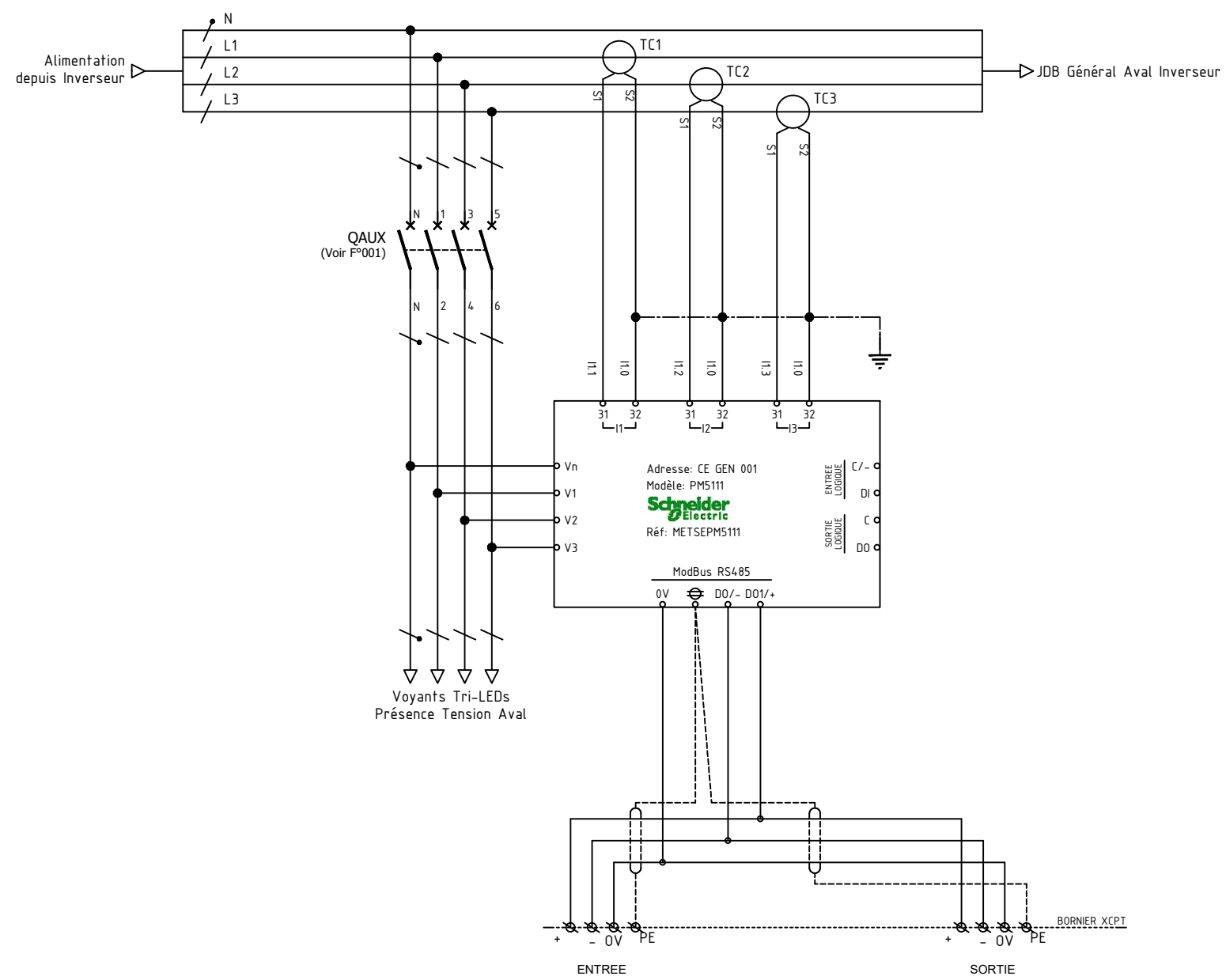
ELE02

INDICE

A

FOLIO

100



Opus'Concepts
65B, rue de la République
93160 Noisy-le-Grand

TABLEAU GENERAL DE SECURITE

PRINCIPE DE COMPTAGE

N° SCHEMAS

ELE02

INDICE A

FOLIO 400